



« Prêt-à-porter » RFID

IMAtag® 10.5

Le tag injecté Ultra-Haute résistance



**Certifié
AERONAUTIQUE**

-196°C / +180°C

Les tags RFID IMAtag® (In Mold Airless Tagging) sont des Tags RFID passifs **très haute résistance** obtenus par une technologie unique et brevetée d'injection thermoplastique.

Les tags IMAtag® 10.5 sont injectés autour d'une famille de puces passives HF sans contact à mémoire répondant aux normes **ISO 18000-3, ISO 15693, ISO 14443A/B**.

Les IMAtag® se déclinent en 3 niveaux de résistance, ULTRA Rugged, FULLY Rugged et SEMI Rugged. Le modèle ULTRA Rugged est conçu pour des environnements extrêmes : **IP67, 600bars, METAL, attaques chimiques, chocs...** à des températures extrêmes : **-196°C/+180°C avec des pointes à 280 °C**

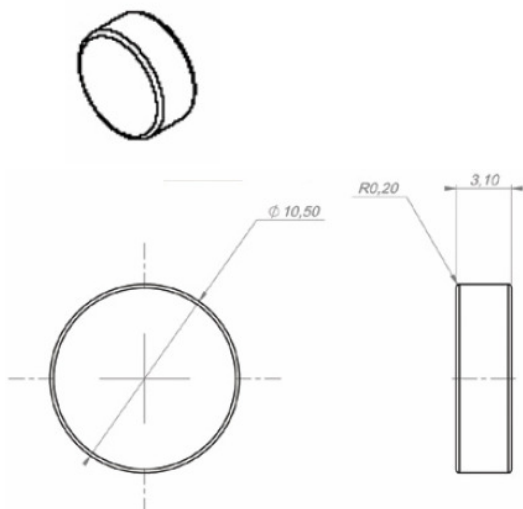
La durée de vie du tag peut être supérieure à 20 ans. Le transpondeur intégré est choisi en fonction du besoin de l'utilisateur à partir des standards du marché. Puce PHILIPS, TEXAS INSTRUMENT, INFINEON, INSIDE ... Ces tags sont conçus pour des applications d'identification et/ou de traçabilité avec mise à jour possible des données. Selon les modèles, la puce intègre une mémoire EEPROM de **1kb à 32Kbits**.

Mémoire adressable en lecture et écriture. Verrouillage, cryptographie possible. Conservation des données plus de 10 ans entre chaque accès. 100 000 cycles Lecture/Ecriture. Distance de lecture 5mm à 15 mm en fonction du type de lecteur. Anticollision rapide.

Applications

Santé, médical, Bio-banques, gestion d'échantillons
Industrie, traçabilité en environnement extrême.
Œuvre d'art, luxe
Montage sur métal





Caractéristiques

- Protocole : ISO15693 /14443A-B
- Porteuse : HF 13,56Mhz
- Anticollision : Rapide
- Mémoire : HF 1kbits à 32kbits
- Cycles lect./écri. : >100 000
- Conservation des données : 10 ans
- Température :
- UR : -196°C +180°C
- FR : -40°C + 120°C
- SR : 0°C + 80°C

Systèmes de lecture

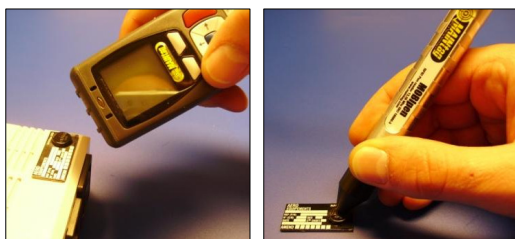
MOBIsHOT : 11385

MOBIPen USB : 11085

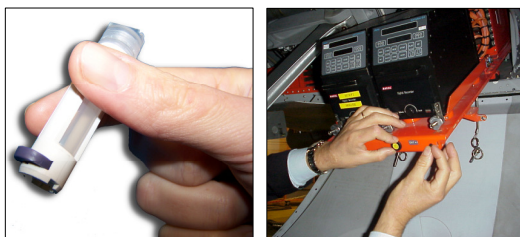
Table des références standards

(Format/Mémoire/Norme/**M**=Métal/**UR**=ULTRA Rugged **FR**=Rugged **SR**=SEMI Rugged)

Articles	Code
D10,5X3 2K ISO15693-2 Picotag M UR	11081
D10,5X3 32K ISO15693-2 Picotag M UR	11084
D10,5X3 2K ISO15693-2 M Picotag FR	11080
D10,5X3 32K ISO15693-2 M Picotag FR	11083
D10,5X3 2K ISO15693-2 M Picotag SR	11079
D10,5X3 32K ISO15693-2 M Picotag SR	11082
D10,5X3 1K ISO15693 I-Code SLI M SR	11348
D10,5X3 1K ISO15693 I-Code SLI M FR	11349
D10,5X3 1K ISO15693 I-Code SLI M UR	11350
D10,5X3 2K ISO15693 I-Code SLI-S M SR	11469
D10,5X3 2K ISO15693 I-Code SLI-S M FR	11470
D10,5X3 2K ISO15693 I-Code SLI-S M UR	11471



Exemple de lecture
MOBIsHOT®, MOBIPen®



Exemple d'utilisation
Biobanque, Aéronautique

Distributeur :