

## IMAtag® 22

Le tag injecté Ultra-Haute résistance



**-196°C / +180°C**

Les tags RFID IMAtag® (In Mold Airless Tagging) sont des Tags RFID passifs **très haute résistance** obtenus par une technologie unique et brevetée d'injection thermoplastique.

Les tags IMAtag® 22 sont injectés autour d'une famille de puces passives HF sans contact à mémoire répondant aux normes **ISO 18000-3, ISO 15693, ISO 14443A/B**.

**Les IMAtag® se déclinent en 3 niveaux de résistance**, ULTRA Rugged, FULLY Rugged et SEMI Rugged. Le modèle ULTRA Rugged est conçu pour des environnements extrêmes : **IP67, 600bars, METAL, attaques chimiques, chocs...** à des températures extrêmes : **-196°C/+180°C avec des pointes à 280 °C**

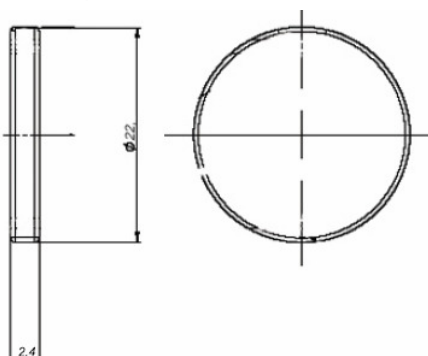
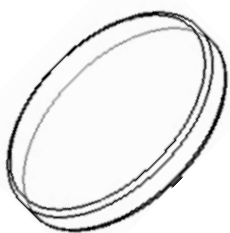
La durée de vie du tag peut être supérieure à 20 ans. Le transpondeur intégré est choisi en fonction du besoin de l'utilisateur à partir des standards du marché. Puce PHILIPS, TEXAS INSTRUMENT, INFINEON, INSIDE ... Ces tags sont conçus pour des applications d'identification et/ou de traçabilité avec mise à jour possible des données. Selon les modèles, la puce intègre une mémoire EEPROM de **1kb à 32Kbits**.

Mémoire adressable en lecture et écriture. Verrouillage, cryptographie possible. Conservation des données plus de 10 ans entre chaque accès. 100 000 cycles Lecture/Ecriture. Distance de lecture 10mm à 50 mm en fonction du type de lecteur. Anticollision rapide.

### **Applications**

---

Gestion d'échantillons, Agro industrie.  
Industrie, traçabilité en environnement extrême.  
Montage sur métal.



## Caractéristiques

- Protocole : ISO15693 /14443A-B. HF 13,56Mhz
- Anticollision : Rapide
- Mémoire : 1kbits à 32kbits
- Cycles lect./écri. : >100 000 Conservation données : 10 ans
- Température : UR : -196°C +180°C/FR : -40°C + 120°C/SR : 0°C + 80°C

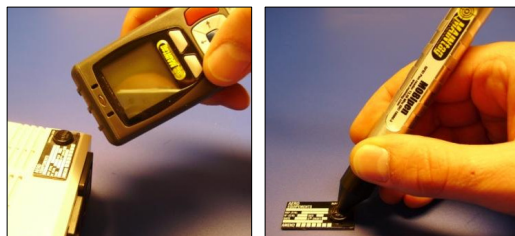
## Systèmes de lecture

MOBishot : 11385 / MOBipen USB : 11085 / WAVEbox DIN / WAVEbox Desk / OCTOpuce.

## Table des références standards

(Format/Mémoire/Norme/**M**=Métal/**UR**=ULTRA Rugged **FR**=Rugged **SR**=SEMI Rugged)

Articles	Code
D22X2,4 2K ISO 15693-2 Picotag UR	11106
D22X2,4 2K ISO 15693-2 Picotag M UR	11107
D22X2,4 32K ISO 15693-2 Picotag UR	11108
D22X2,4 32K ISO 15693-2 Picotag M UR	11109
D22X2,4 1K ISO 15693 ICODE SLI UR	11110
D22X2,4 1K ISO 15693 ICODE SLI M UR	11111
D22X2,4 1K ISO 14443-A MIFARE 1K UR	11112
D22X2,4 1K ISO14443-AMIFARE1KM UR	11113
D22X2,4 2K ISO 15693-2 Picotag FR	11114
D22X2,4 2K ISO 15693-2 Picotag M FR	11115
D22X2,4 32K ISO 15693-2 Picotag FR	11116
D22X2,4 32K ISO 15693-2 Picotag M FR	11117
D22X2,4 1K ISO 15693 ICODE SLI FR	11118
D22X2,4 1K ISO 15693 ICODE SLI M FR	11119
D22X2,4 1K ISO 14443-A MIFARE 1K FR	11120
D22X2,4 1K ISO14443-A MIFARE1KM FR	11121
D22X2,4 2K ISO 15693-2 Picotag SR	11122
D22X2,4 2K ISO 15693-2 Picotag M SR	11123
D22X2,4 32K ISO 15693-2 Picotag SR	11124
D22X2,4 32K ISO 15693-2 Picotag M SR	11125
D22X2,4 1K ISO 15693 ICODE SLI SR	11126
D22X2,4 1K ISO 15693 ICODE SLI M SR	11127
D22X2,4 1K ISO 14443-A MIFARE1K SR	11128
D22X2,4 1K ISO14443-A MIFARE1KM SR	11129



Exemple de lecture  
MOBishot®, MOBipen®

Distributeur :